

ST 010 103 4R11



- Ausladung 133 mm
  - starrer Auslauf
  - rechteckiger luftangereicherter Strahl
  - Armaturenhöhe 180 mm
  - Höhe bis Luftsprudler 128 mm
  - Bohrungsdurchmesser 35 mm
  - 2x Druckschlauch 1/2" x 1/2"
  - Anschluss 1/2"
  - Durchfluss max. 4,5 l/min
  - bleifrei
  - automatische Hygienespülung
  - geeignet zur thermischen Desinfektion
  - einstellbare Nachlaufzeit
  - Hochfrequenz-Sensorik mit Selbstkalibrierung
  - Magnetventil
  - Steckernetzteil 100-240 VAC / 12 VDC, 50-60 Hz, 18 W inkl. länderspezifischem Adapter-Set
  - Dieses Produkt leistet einen Beitrag zur Erfüllung der Vorgaben von nachhaltigen Gebäudezertifizierungen, z.B. LEED®, BREEAM®, DGNB
- Eine Kombination mit Becken aus leitenden Materialien (z.B. Stahl, Flussstein) ist ausgeschlossen.**
- Eine Kombination mit Becken, deren Ablauf sich schließen lässt, ist ausgeschlossen.**
- ACHTUNG: Elektronikartikel werden separat konditioniert.**

### Einzelkomponenten dieses Sets

Für dieses Set benötigen Sie folgende Komponenten



1x

42 766 970 90



1x

13 715 811-00



CYO eSET Touchfree Waschtischbatterie ohne Ablaufgarnitur ohne  
Temperatureinstellung - Chrom

---

CYO

ST 010 103 4811

# CYO eSET Touchfree Waschtischbatterie ohne Ablaufgarnitur ohne Temperatureinstellung - Chrom

ST 010 103 4811



Passt zu: IMO, LULU, MADISON, MEM, TARA, CL.1, LISSÉ, VAIA, META, CYO

- automatische Hygienespülung
  - geeignet zur thermischen Desinfektion
  - einstellbare Nachlaufzeit
  - Hochfrequenz-Sensorik mit Selbstkalibrierung
  - Magnetventil
  - Steckernetzteil 100-240 VAC / 12 VDC, 50-60 Hz, 18 W inkl. länderspezifischem Adapter-Set
- Eine Kombination mit Becken aus leitenden Materialien (z.B. Stahl, Flusstein) ist ausgeschlossen.**  
**Eine Kombination mit Becken, deren Ablauf sich schließen lässt, ist ausgeschlossen.**  
**ACHTUNG: Elektronikartikel werden separat konditioniert.**

Eine Kombination mit Becken aus leitenden Materialien (z.B. Stahl, Flusstein) ist ausgeschlossen.

Eine Kombination mit Becken, deren Ablauf sich schließen lässt, ist ausgeschlossen.

ACHTUNG: Elektronikartikel werden separat konditioniert.

## Benötigtes Zubehör

	<b>eSET Touchfree Waschtischbatterie ohne Temperatureinstellung zur Kombination mit Wandarmaturen -</b> •Min. Einbautiefe 90 mm •Max. Einbautiefe 125 mm	35 743 970 90
--	--	---------------

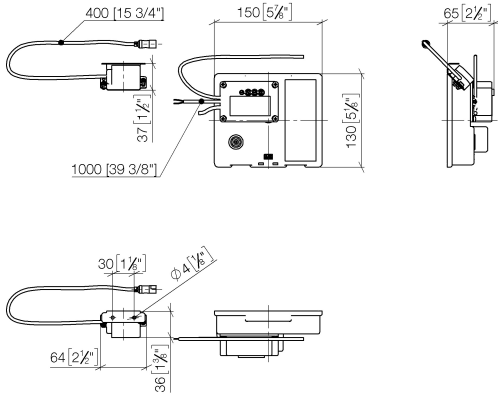
## Benötigtes Zubehör

	<b>eSET Touchfree Waschtischbatterie ohne Temperatureinstellung zur Kombination mit Standarmaturen -</b>	35 742 970 90
--	--	---------------

## Empfohlenes Zubehör

	<b>Verlängerung für Touchfree 500 mm -</b>	12 765 970 90
--	--	---------------

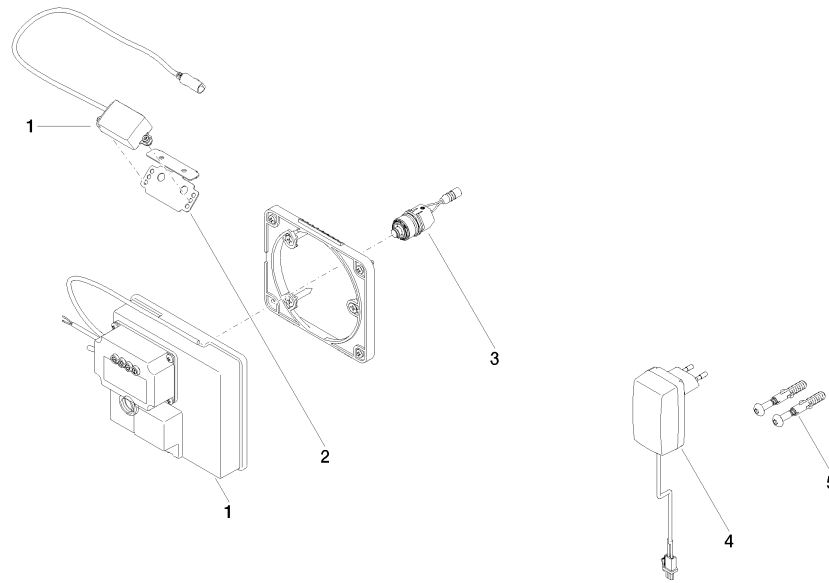
ST 010 103 4811  
mm [inches]



**Zertifikate**

LGA_29120.	WRAS_1906116.	IAPMO_EGS.	CE000001_eSet_Tou chfree_20171206_D E_signed.	CE000002_eSet_Tou chfree_20171206_E N_signed.
LGA_29119.				

ST 010 103 4811



### Ersatzteilstückliste

Nr.	Artikelnummer	Benennung	Verbaumenge	Lieferzeit
1	90 10 01 177 00 90	Elektrozubehoer	1	2
2	90 17 20 199 00 90	Halter	1	2
3	04 30 50 079 00 90	Ventil	1	2
4	04 10 01 050 00 90	Netzteil	1	60
5	04 30 31 024 01 90	Befestigungssatz	1	2








**CYO eSET Touchfree Waschtischbatterie ohne Ablaufgarnitur ohne  
Temperatureinstellung - Chrom**

CYO

ST 010 103 4811

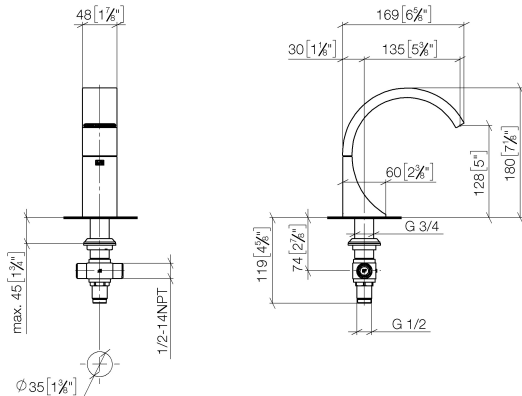


- Ausladung 133 mm
- starrer Auslauf
- rechteckiger luftangereicherter Strahl
- Armaturenhöhe 180 mm
- Höhe bis Luftsprudler 128 mm
- Bohrungsdurchmesser 35 mm
- 2x Druckschlauch 1/2" x 1/2"
- Durchfluss max. 4,5 l/min
- bleifrei
- Dieses Produkt leistet einen Beitrag zur Erfüllung der Vorgaben von nachhaltigen Gebäudezertifizierungen, z.B. LEED®, BREEAM®, DGNB

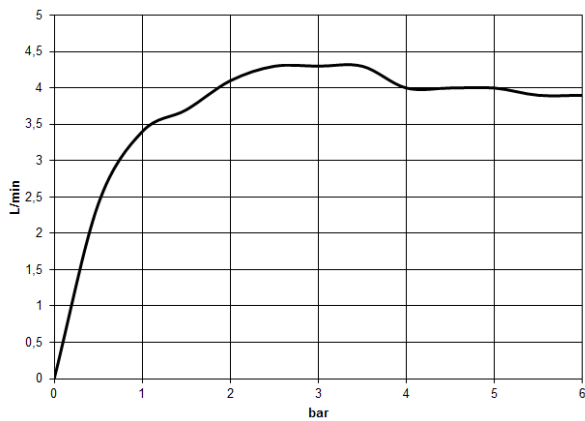
	Chrom	13 715 811-00
	Platin gebürstet	13 715 811-06
	Dark Chrome	13 715 811-19
	Messing gebürstet (23kt Gold)	13 715 811-28
	Platin / Platin gebürstet	13 715 811-36
	Messing / Messing gebürstet (23kt Gold)	13 715 811-38
	Dark Platinum gebürstet	13 715 811-99



ST 010 103 4R11  
mm [inches]



**Durchflussdiagramm**

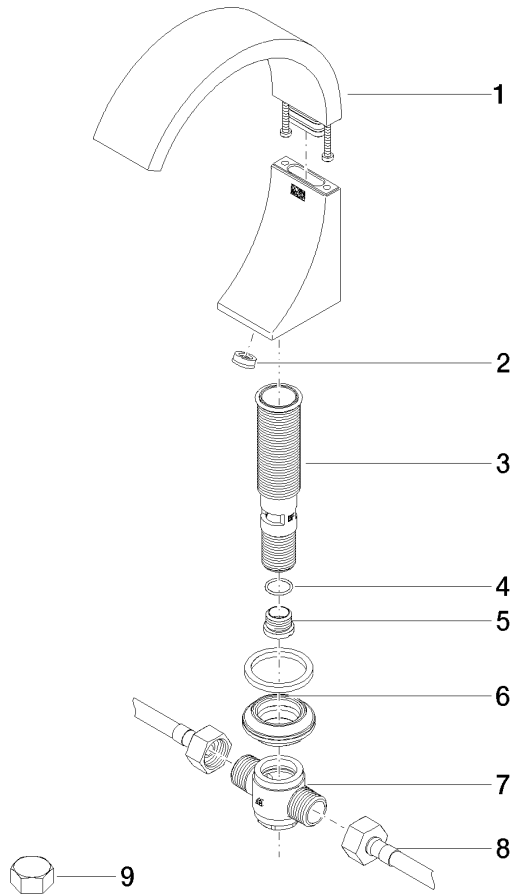


**Zertifikate**

LGA\_38115. WRAS\_2107093. IAPMO\_8834 (2). IAPMO\_N-4976. IAPMO\_4976 (6).  
IAPMO\_6397.



ST 010 103 4811



**Ersatzteilstückliste**

Nr.	Artikelnummer	Benennung	Verbaumenge	Lieferzeit
1	90 11 70 012 00-00	Auslauf	1	10
2	09 23 01 163 90	Durchflussbegrenzer	1	2
3	90 30 01 033 00 90	Aufnahme	1	2
4	09 14 10 017 90	Dichtung	1	2
5	09 24 04 021 10 90	Nippel	1	2
6	04 23 10 044 09 90	Befestigungssatz	1	2
7	90 17 11 020 10 90	Verteiler	1	2
8	04 30 04 096 00 90	Schlauch	2	2
9	04 21 02 006 00 92	Kappe	2	2